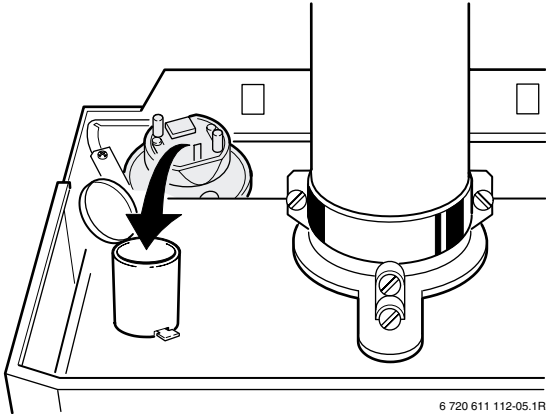


# Umrüstsatz 8 712 305 098

für Z.R 18/24-5AE  
bei Code C4 / C6

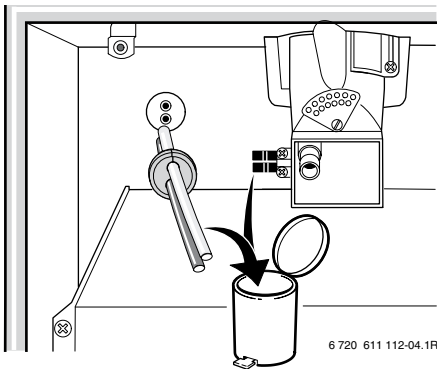


## Ausbau



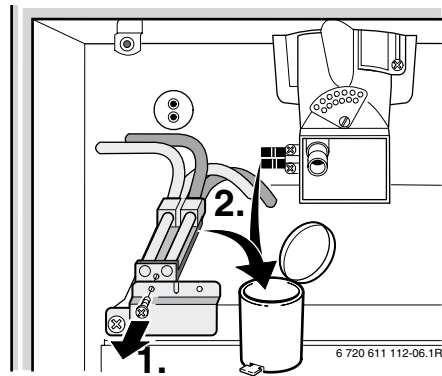
6 720 611 112-05.1R

Bild 1



6 720 611 112-04.1R

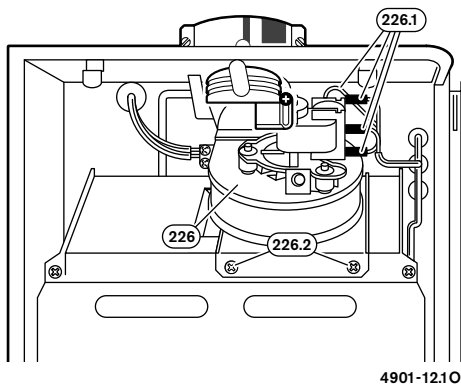
Bild 2



6 720 611 112-06.1R

Bild 3

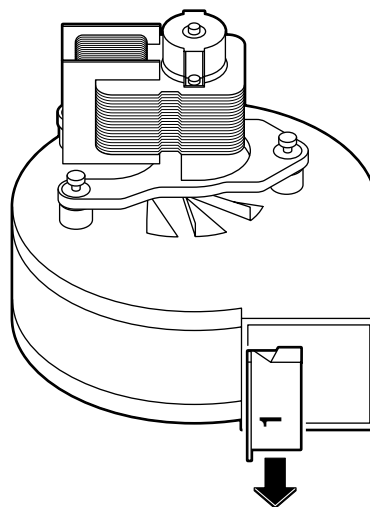
## Anpassung an das Abgaszubehör bei Z.R 18-5 AE



4901-12.10

Bild 4

- ▶ Elektrische Anschlussleitung (226.1) vom Abgasventilator (226) abziehen.
- ▶ Befestigungsschrauben (226.2) entfernen und Abgasventilator (226) nach vorne herausziehen.



6 720 611 112-08.10

Bild 5

# Einbau

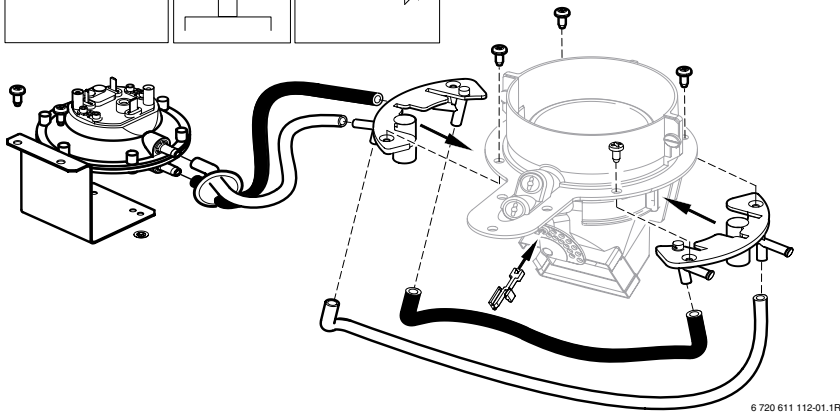
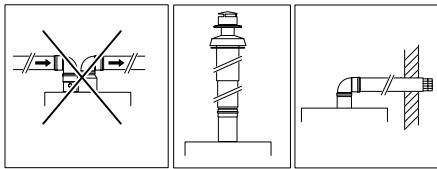


Bild 6

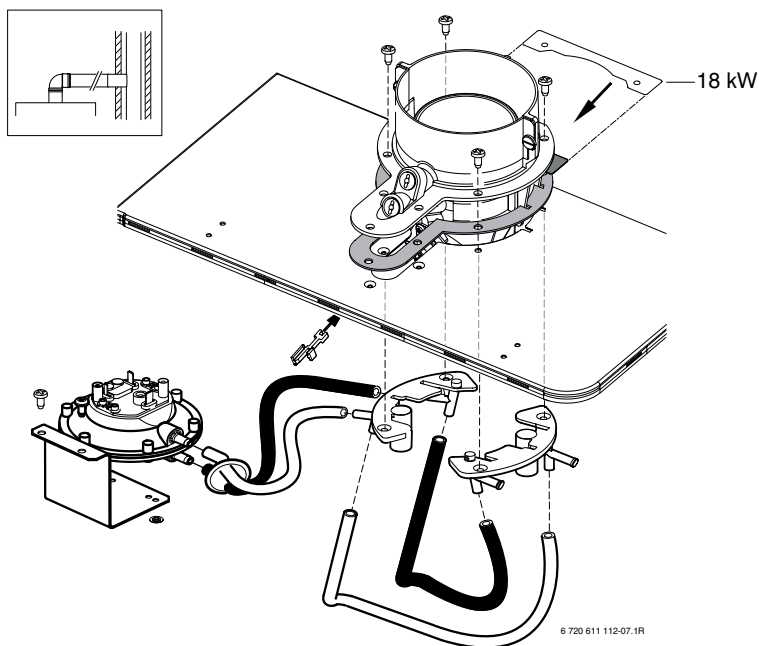


Bild 7

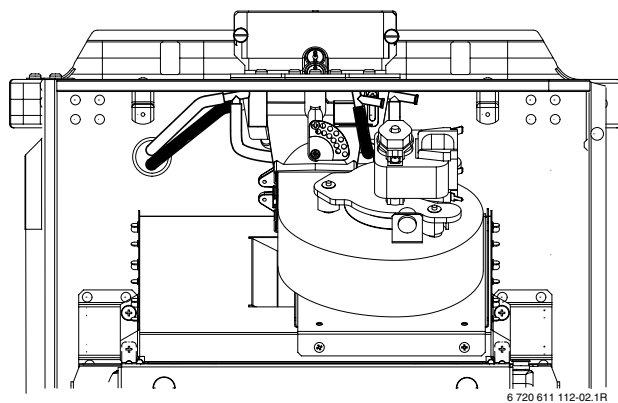


Bild 8 Z.R 18-5 AE

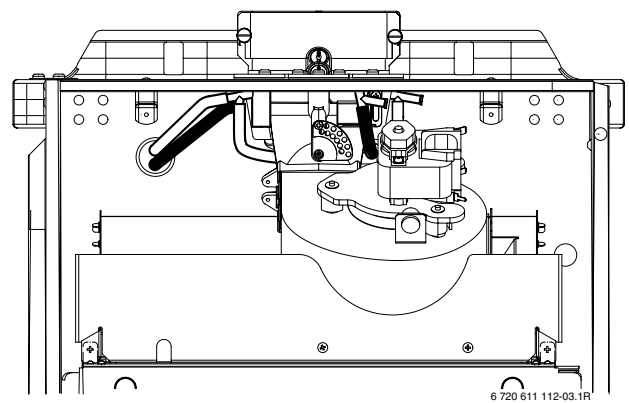


Bild 9 Z.R 24-5 AE

Robert Bosch GmbH  
 Thermotechnik Division  
 P.O. Box 1309  
 D-73243 Wernau / Germany

[www.thermotechnik.com](http://www.thermotechnik.com)